



TÉCNICO EM ELETROELETRÔNICA

FRASE: MAS QUE SEJA INFINITO ENQUANTO DURE.
(Transcrever para o cartão de resposta)



SUA PROVA

Além deste caderno de prova contendo cinquenta questões você receberá do fiscal de sala uma folha destinada às respostas das questões objetivas.



TEMPO

- **4h00min** é o tempo disponível para a realização da prova, já incluindo o tempo para a marcação da folha de respostas da prova objetiva.
- **2h00min** após o início da prova será possível retirar-se da sala, sem levar o caderno de prova.
- **30min** antes do término do período de prova será possível retirar-se da sala levando o caderno de prova.



NÃO SERÁ PERMITIDO

- qualquer tipo de comunicação entre os candidatos;
- levantar da cadeira sem a devida autorização do fiscal de sala;
- portar aparelhos eletrônicos, tais como bipe, walkman, agenda eletrônica, notebook, netbook, palmtop, receptor, gravador, telefone celular, máquina fotográfica, protetor auricular, MP3, MP4, controle de alarme de carro, pendrive, fones de ouvido, Ipad, Ipod, Iphone etc., bem como relógio de qualquer espécie, óculos escuros ou quaisquer acessórios de chapelaria, tais como chapéu, boné, gorro etc., e ainda lápis, lapiseira, borracha e/ou corretivo de qualquer espécie;
- usar o sanitário ao término da prova, após deixar a sala.



INFORMAÇÕES GERAIS

- Confira seus dados pessoais, especialmente nome, número de inscrição e documento de identidade e leia atentamente as instruções para preencher a folha de respostas.
- Assine seu nome, no espaço reservado, com caneta esferográfica transparente de cor azul ou preta.
- Transcreva a frase em sua folha de respostas.
- Em hipótese alguma haverá substituição da folha de respostas por erro do candidato.
- Reserve tempo suficiente para o preenchimento de suas folhas de respostas. Para fins de avaliação, serão levadas em consideração apenas as marcações realizadas na folha de respostas.
- O IDECAN realizará identificação datiloscópica de todos os candidatos. A identificação datiloscópica compreenderá a coleta das impressões digitais dos candidatos. O IDECAN poderá ainda realizar outros procedimentos de identificação, visando, também, à segurança do certame.
- Ao terminar a prova, você deverá, **OBRIGATORIAMENTE**, entregar as folhas de respostas devidamente preenchidas e assinadas ao fiscal da sala.
- Durante a realização das provas, o envelope de segurança com os equipamentos e materiais não permitidos deverá ser colocado embaixo ou ao lado da carteira/cadeira utilizada pelo candidato, permanecendo lacrado durante toda a realização das provas e somente poderá ser aberto no ambiente externo do local de provas.
- O candidato não poderá recusar-se a submeter à revista do aplicador, bem como à aplicação de detector de metais, inclusive, podendo ser retirado da sala de aplicação de provas para ser submetido a tal procedimento. Ainda, o candidato não poderá alegar motivos religiosos ou crenças pessoais para se eximir de tal procedimento. Artigos religiosos, como burca e quipá, além de aparelhos auricular poderão ser vistoriados, consoante art. 1º, II, b), do anexo inerente ao Decreto 9.508/18.
- Os 3 (três) últimos candidatos de cada sala só poderão sair juntos, após entregarem ao fiscal de aplicação os documentos que serão utilizados na correção das provas. Caso algum desses candidatos insista em sair do local de aplicação antes de autorizado pelo fiscal de aplicação, deverá assinar termo desistindo do Concurso e, caso se negue, será lavrado Termo de Ocorrência, testemunhado pelos 2 (dois) outros candidatos, pelo fiscal de aplicação da sala e pelo Coordenador da unidade de provas.

LÍNGUA PORTUGUESA

Leia o texto abaixo para responder às questões 1, 2, 3 e 4.



Disponível em: https://2.bp.blogspot.com/-wQYtbqX2u4/Uml4psRTFDI/AAAAAAAAAY1E/q9sANlo_c/s1600/mon+bijou+bombril+carlos+moreno+monalisa+em+1998.jpg

1. O gênero textual propaganda possui como finalidade principal o convencimento do receptor para a compra de um produto. Para tal objetivo, o texto acima utilizou-se sutilmente do seguinte recurso:
 - A) Estruturação sintática
 - B) Polissemia
 - C) Organização fonética
 - D) Intertextualidade
 - E) Ambiguidade sintática
2. Para que o receptor compreenda o recurso detectado na questão anterior, é fundamental que ele tenha conhecimentos
 - A) pressupostos.
 - B) sintáticos.
 - C) fonéticos.
 - D) fonológicos.
 - E) mórficos.
3. O gênero textual propaganda, apresentado como texto-base para questão, foi apresentado de modo a predominar
 - A) a linguagem verbal.
 - B) a linguagem não verbal.
 - C) a linguagem mista.
 - D) o Arcaísmo.
 - E) o Neologismo.
4. Na sentença “Mon Bijou deixa sua roupa uma perfeita obra-prima”, há recurso linguístico que produz importante efeito textual no gênero propaganda. Assinale tal recurso.
 - A) Performance
 - B) Anacoluto
 - C) Silepse
 - D) Síquise
 - E) Ambiguidade semântica

Leia o texto abaixo, que é tido como dedicatória do narrador de Memórias Póstumas de Brás Cubas, para responder às questões 5, 6, 7 e 8.

Ao verme
que
primeiro roeu as frias carnes
do meu cadáver
dedico
como saudosa lembrança
estas
Memórias Póstumas

(Machado de Assis)

5. Sintaticamente, o segmento “ao verme” possui, no texto, a função de

- A) adjunto adnominal restritivo.
- B) complemento nominal.
- C) complemento verbal direto.
- D) complemento verbal indireto.
- E) adjunto adverbial de meio.

6. No texto, a ausência de vírgula antes do elemento de coesão “que” constitui-se em um

- A) desvio linguístico.
- B) marcador textual sintático-semântico de restrição ao substantivo “verme”.
- C) marcador exclusivo de não interrupção sintática.
- D) marcador de ambiguidade sintática.
- E) marcador de exageração semântica.

7. O elemento de coesão “que” possui, no texto, a função sintática idêntica ao do elemento sublinhado na sentença:

- A) Machado escreveu doente Memórias Póstumas.
- B) O narrador de Memórias Póstumas é onisciente.
- C) Machado é um dos mais consagrados escritores no Brasil.
- D) Machado foi fundador da Academia Brasileira de Letras.
- E) A ideia de Machado era explicar a corrupção brasileira.

8. O termo “cadáver”, segundo a Nova Ortografia da Língua Portuguesa, é acentuado graficamente pelo mesmo motivo linguístico que

- A) jóia.
- B) vôo.
- C) destróier.
- D) catéter.
- E) pára.

Leia o texto abaixo para responder às questões 9 e 10.

ONG confirma segunda morte em conflitos na Venezuela

Segunda vítima é mulher que foi baleada na cabeça, informa o Observatório Venezuelano de Conflito Social (OVCS). País enfrenta onda de protestos pró e contra Maduro.

Disponível em: <https://g1.globo.com/mundo/noticia/2019/05/02/ong-relata-morte-de-mais-uma-pessoa-durante-protestos-na-venezuela.ghtml>

9. No texto, no que concerne à grafia, as iniciais maiúsculas em “Observatório Venezuelano de Conflito Social” são gramaticalmente

- A) inadequadas, pois se trata de um substantivo comum, em razão de formação por sigla.
- B) inadequadas, pois se trata de um adjetivo ligado à Venezuela.
- C) inadequadas, pois, no gênero textual notícia, deve haver a ausência de iniciais maiúsculas.
- D) adequadas, pois se trata de um substantivo próprio.
- E) adequadas, pois o gênero notícia exige este tipo de grafia para convencer ao leitor.

10. No excerto do texto “ONG confirma segunda morte em conflitos na Venezuela”, pode-se afirmar que “na Venezuela” refere-se sintaticamente, com base no contexto e no objetivo da notícia ao

- A) signo “ONG”.
- B) signo “confirma”.
- C) signo “segunda”.
- D) conectivo “em”.
- E) signo “conflitos”.

Texto retirado da obra “Raízes do Brasil” para responder às questões 11 a 20.

2. A LÍNGUA-GERAL EM SÃO PAULO

1 O assunto, que tem sido ultimamente objeto de algumas controvérsias, foi tratado pelo autor no Estado de S. Paulo de 11 e
2 18 de maio e 13 de junho de 1945, em artigos cujo texto se reproduz, a seguir, quase na íntegra.

3 Admite-se, em geral, sobretudo depois dos estudos de Teodoro Sampaio, que ao bandeirante, mais talvez do que ao indígena,
4 se deve nossa extraordinária riqueza de topônimos de procedência tupi. Mas admite-se sem convicção muito arraigada, pois parece
5 evidente que uma população “primitiva”, ainda quando numerosa, tende inevitavelmente a aceitar os padrões de seus dominadores
6 mais eficazes.

7 Não faltou, por isso mesmo, quem opusesse reservas a um dos argumentos invocados por Teodoro Sampaio, o de que os
8 paulistas da era das bandeiras se valiam do idioma tupi em seu trato civil e doméstico, exatamente como os dos nossos dias se
9 valem do português.

10 Esse argumento funda-se, no entanto, em testemunhos precisos e que deixam pouco lugar a hesitações, como o é o do padre
11 Antônio Vieira, no célebre voto que proferiu acerca das dúvidas suscitadas pelos moradores de São Paulo em torno do espinhoso
12 problema da administração do gentio. “É certo”, sustenta o grande jesuíta, “que as famílias dos portugueses e índios de São Paulo
13 estão tão ligadas hoje umas às outras, que as mulheres e os filhos se criam mystica e domesticamente, e a lingua que nas ditas
14 famílias se fala he a dos índios, e a portugueza a vão os meninos aprender à escola [...]”

(HOLANDA, Sérgio Buarque de. *Raízes do Brasil*, capítulo 4, nota 2, páginas 122 e 123, versão digital)

11. Nesse excerto de uma das mais célebres obras da sociologia brasileira, Sérgio Buarque de Holanda, informa que

- A) não era utilizada língua indígena, mas sim, o português, porque era a “língua dos dominadores”.
- B) há probabilidade de que a “língua dos índios” tenha sido utilizada no trato civil, o que se comprova com mecanismos textual de argumentação.
- C) há uma inquestionável convicção de que o tupi era a língua das famílias.
- D) há uma inquestionável convicção de que o português era a língua das famílias.
- E) o autor desconversa e não chega a qualquer conclusão acerca de qual língua era usada.

12. Sobre os mecanismos textuais que dão probabilidade de qual língua era usada no trato civil, em São Paulo, pode-se afirmar que o principal é

- A) a citação.
- B) a exemplificação
- C) a alusão metafórica.
- D) o dado estatístico.
- E) a metonimização.

13. O texto acima é construído com predominância da função de linguagem

- A) emotiva, exclusivamente.
- B) poética, com profundas marcas metafóricas.
- C) metalinguística, volta à linguagem de dicionário sociológico.
- D) fática, embasada nos anacolutos.
- E) referencial, embora com algumas marcas de modalização.

14. No título, “A língua-geral em São Paulo”, o hífen em “língua-geral” ocorre, em língua portuguesa, segundo a Nova Ortografia, em razão de

- A) composição por justaposição sem noção de composição.
- B) composição por aglutinação.
- C) composição por justaposição com noção de composição.
- D) derivação prefixal.
- E) derivação sufixal.

15. Acerca das funções morfossintáticas do “se”, pode-se afirmar corretamente que, na sentença “Admite-se, em geral, (...)” (linha 3), tal partícula indica

- A) indeterminação do sujeito.
- B) indeterminação do agente da ação verbal.
- C) reflexividade.
- D) reciprocidade.
- E) metaforização.

16. A respeito da colocação dos pronomes oblíquos átonos na norma culta da Língua Portuguesa, pode-se afirmar que, na sentença “Esse argumento funda-se” (linha 10), a partícula “se” foi colocada em ênclise de forma

- A) equivocada, pois há fator obrigatório de próclise.
- B) equivocada, pois há fator obrigatório de mesóclise.
- C) adequada, pois há fator facultativo de próclise, o que permite a ênclise.
- D) adequada, pois há fator obrigatório de ênclise.
- E) inadequada, pois a partícula “se” possui regras especiais de topologia pronominal.

17. O marcador textual “no entanto” (linha 10) possui valor textual de

- A) repristinação.
- B) adição.
- C) adversidade.
- D) finalização.
- E) consignação.

18. O tempo verbal (com a alteração do modo) constante do signo “opusesse” (3º parágrafo) ocorre em

- A) “valiam” (linha 8).
- B) “valem” (linha 9).
- C) “funda” (linha 10).
- D) “estão” (linha 13).
- E) “fala” (linha 14).

19. Acerca da concordância verbal em “funda-se” (linha 10), pode-se afirmar que

- A) há equívoco, pois o verbo deveria concordar com “testemunhos precisos” (linha 10).
- B) há equívoco, pois o verbo deveria concordar com “hesitações” (linha 10).
- C) há equívoco, pois o verbo deveria concordar com “dúvidas suscitadas” (linha 11).
- D) não há equívoco, pois o sujeito é indeterminado, em razão de a partícula “se” funcionar como índice de indeterminação do sujeito.
- E) não há equívoco, pois o sujeito é “Esse argumento” (linha 10).

20. A passagem do texto de Padre Antônio Vieira está grafada segundo preceitos de grafia que, na contemporaneidade, são considerados arcaísmos. Caso o texto fosse grafado no padrão formal contemporâneo, poder-se-ia afirmar que a passagem “ligadas hoje humas às outras” (linha 13)

- A) seria grafada com acento indicador de crase em “as”.
- B) não seria grafado qualquer acento em “as”.
- C) seria grafada “ligada” em vez de “ligadas”.
- D) seria grafada “outra” em vez de “outras”.
- E) seria grafado “oje” em vez de “hoje”.

LEGISLAÇÃO DO SERVIÇO / SERVIDOR PÚBLICO FEDERAL

21. Sobre os direitos e garantias fundamentais, analise as afirmativas abaixo:

- I. É direito social do trabalhador urbano a assistência gratuita aos filhos e dependentes desde o nascimento até 7 (sete) anos de idade em creches e pré-escolas.
- II. São gratuitas as ações de habeas corpus e habeas data, e, na forma da lei, os atos necessários ao exercício da cidadania.
- III. É obrigatória a participação dos sindicatos nas negociações coletivas de trabalho.

Assinale

- A) se apenas a afirmativa I estiver correta.
- B) se apenas a afirmativa II estiver correta.
- C) se apenas a afirmativa III estiver correta.
- D) se apenas as afirmativas I e II estiverem corretas.
- E) se apenas as afirmativas II e III estiverem corretas.

22. Assinale abaixo o único cargo que é privativo de brasileiro nato.

- A) Juiz de paz
- B) Vereador
- C) Governador
- D) Presidente do Senado Federal
- E) Ministro da Fazenda

23. Sobre a Administração Pública, analise as afirmativas abaixo:

- I. Serão computadas, para efeito de incidência do teto remuneratório dos servidores públicos, as parcelas de caráter indenizatório previstas em lei.
- II. A publicidade dos atos, programas, obras, serviços e campanhas dos órgãos públicos deverá ter caráter educativo, informativo ou de orientação social, dela não podendo constar nomes, símbolos ou imagens que caracterizem promoção pessoal de autoridades ou servidores públicos.
- III. A autonomia gerencial, orçamentária e financeira dos órgãos e entidades da administração direta e indireta poderá ser ampliada mediante tratado unilateral, a ser firmado pelo poder público, que tenha por objeto a fixação de metas de desempenho para o órgão ou entidade.

Assinale

- A) se apenas a afirmativa I estiver correta.
- B) se apenas a afirmativa II estiver correta.
- C) se apenas a afirmativa III estiver correta.
- D) se apenas as afirmativas I e II estiverem corretas.
- E) se apenas as afirmativas II e III estiverem corretas.

24. De acordo com a Constituição Federal, é garantida a gratuidade dos transportes coletivos urbanos aos maiores de

- A) 55 anos.
- B) 60 anos.
- C) 65 anos.
- D) 70 anos.
- E) 75 anos.

25. Assinale abaixo a única definição legal do crime de concussão:

- A) Solicitar ou receber, para si ou para outrem, direta ou indiretamente, ainda que fora da função ou antes de assumi-la, mas em razão dela, vantagem indevida, ou aceitar promessa de tal vantagem.
- B) Exigir, para si ou para outrem, direta ou indiretamente, ainda que fora da função ou antes de assumi-la, mas em razão dela, vantagem indevida.
- C) Facilitar, com infração de dever funcional, a prática de contrabando ou descaminho.
- D) Retardar ou deixar de praticar, indevidamente, ato de ofício, ou praticá-lo contra disposição expressa de lei, para satisfazer interesse ou sentimento pessoal.
- E) Praticar violência, no exercício de função ou a pretexto de exercê-la.

26. Sobre a improbidade administrativa, analise as afirmativas abaixo:

- I. A Lei de Improbidade Administrativa (Lei nº 8.429/920) não é aplicável àquele que não detenha a condição de agente público.
- II. No caso de enriquecimento ilícito, perderá o agente público os bens ou valores acrescidos ao seu patrimônio.
- III. Os agentes públicos de qualquer nível ou hierarquia são obrigados a velar pela estrita observância dos princípios de legalidade, impessoalidade, moralidade e publicidade no trato dos assuntos que lhe são afetos.

Assinale

- A) se apenas a afirmativa I estiver correta.
- B) se apenas a afirmativa II estiver correta.
- C) se apenas a afirmativa III estiver correta.
- D) se apenas as afirmativas I e II estiverem corretas.
- E) se apenas as afirmativas II e III estiverem corretas.

27. Assinale abaixo a única forma de provimento de cargo público admitida pela Lei nº 8.112/90.

- A) Ascensão
- B) Transferência
- C) Recondição
- D) Adaptação
- E) Perempção

28. Acerca do exercício em cargo público, assinale a alternativa correta.

- A) Ao entrar em exercício, o servidor nomeado para cargo de provimento efetivo ficará sujeito a estágio probatório por período de 24 (vinte e quatro) meses.
- B) O servidor não aprovado no estágio probatório será exonerado ou, se estável, será aposentado com proventos proporcionais.
- C) A capacidade de iniciativa não é um fator que influencia na avaliação para o desempenho do cargo.
- D) O estágio probatório não ficará suspenso na hipótese de participação em curso de formação.
- E) A promoção não interrompe o tempo de exercício, que é contado no novo posicionamento na carreira a partir da data de publicação do ato que promover o servidor.

29. Com base nas disposições da Lei nº 8.112/90, assinale abaixo o prazo de prescrição da ação disciplinar quanto à infração punível com destituição de cargo em comissão, sem que seja capitulada também como crime.

- A) 180 dias.
- B) 02 anos.
- C) 03 anos.
- D) 05 anos.
- E) 10 anos.

30. Sobre o Código de Ética Profissional do Servidor Público Civil do Poder Executivo Federal, analise as afirmativas abaixo:

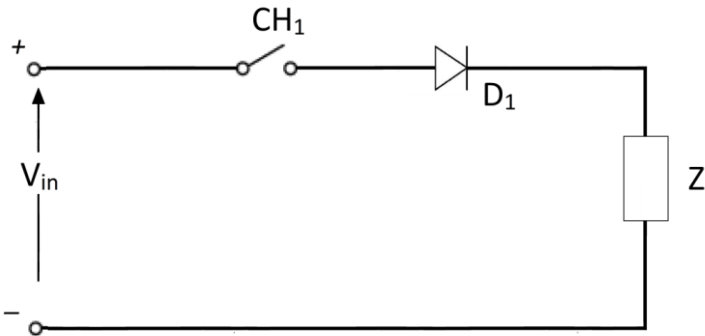
- I. Toda ausência injustificada do servidor de seu local de trabalho é fator de desmoralização do serviço público, o que quase sempre conduz à desordem nas relações humanas.
- II. O servidor deve prestar toda a sua atenção às ordens legais de seus superiores, velando atentamente por seu cumprimento, e, assim, evitando a conduta negligente. Os repetidos erros, o descaso e o acúmulo de desvios tornam-se, às vezes, difíceis de corrigir e caracterizam até mesmo imprudência no desempenho da função pública.
- III. A pena aplicável ao servidor público pela Comissão de Ética é a de demissão e sua fundamentação constará do respectivo parecer, assinado por todos os seus integrantes, com ciência do faltoso.

Assinale

- A) se apenas a afirmativa I estiver correta.
- B) se apenas a afirmativa II estiver correta.
- C) se apenas a afirmativa III estiver correta.
- D) se apenas as afirmativas I e II estiverem corretas.
- E) se apenas as afirmativas II e III estiverem corretas.

CONHECIMENTOS ESPECÍFICOS

Considere o seguinte circuito formado por uma chave CH_1 , um diodo ideal D_1 e uma impedância Z conforme ilustrado na **FIGURA A**:

FIGURA A


Com base na **FIGURA A**, para uma carga Z com características LC ideal, $Z = X_L - X_C$, onde a capacitância da carga é dada por $20 \mu F$ ($C_z = 200 \mu F$) e a indutância é dada por 80 mH ($L_z = 80 \text{ mF}$).

Considere V_{in} formado por um banco de 2 baterias idênticas $V_b = 12 \text{ V}$, em série.

Calcule

31. O valor da corrente de pico $I_{L_{max}}$ no indutor L_z para condições iniciais nulas.

- A) $I_{L_{max}} = 1,2 \text{ A}$
- B) $I_{L_{max}} = 2,4 \text{ A}$
- C) $I_{L_{max}} = 24 \text{ A}$
- D) $I_{L_{max}} = \sqrt{2} \times 12 \text{ A}$
- E) $I_{L_{max}} = \sqrt{2} \times 24 \text{ A}$

32. O valor da tensão de pico do capacitor $V_{C_{max}}$ para condições iniciais nulas.

- A) $V_{C_{max}} = 6 \text{ V}$
- B) $V_{C_{max}} = 12 \text{ V}$
- C) $V_{C_{max}} = 18 \text{ V}$
- D) $V_{C_{max}} = 24 \text{ V}$
- E) $V_{C_{max}} = 48 \text{ V}$

33. O instante de tempo T_{SS} em que o sistema atinge o regime permanente.

- A) $T_{SS} = 16 \mu s$
- B) $T_{SS} = 400 s$
- C) $T_{SS} = 2,5 \text{ ms}$
- D) $T_{SS} = 12,6 \text{ ms}$
- E) $T_{SS} = 400 \text{ ms}$

Com base na **FIGURA A**, para uma carga Z com características puramente resistiva com um valor de resistência igual a $R_{carga} = 100 \Omega$ e uma tensão de entrada alternada e senoidal de 220 V na frequência de 60 Hz .

Calcule

34. O valor médio aproximado da tensão na carga.

- A) 110 V
- B) 99 V
- C) 70 V
- D) 155 V
- E) 311 V

35. O Valor eficaz aproximado de tensão na carga.

- A) 110 V
- B) 99 V
- C) 70 V
- D) 155 V
- E) 311 V

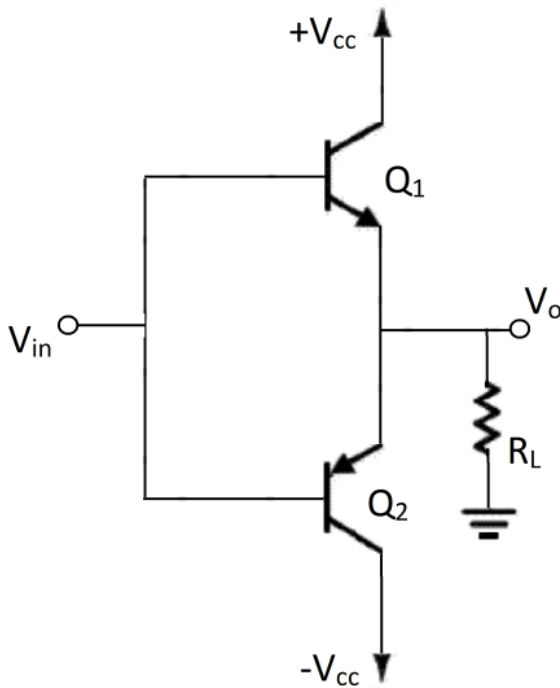
36. O Fator de crista da corrente de carga.

- A) $\sqrt{2}$
- B) 2
- C) 4
- D) $\frac{\sqrt{2}}{2}$
- E) $\frac{1}{2}$

37. A eficiência do retificador é de aproximadamente.

- A) 100%
- B) 80%
- C) 50%
- D) 40%
- E) 20%

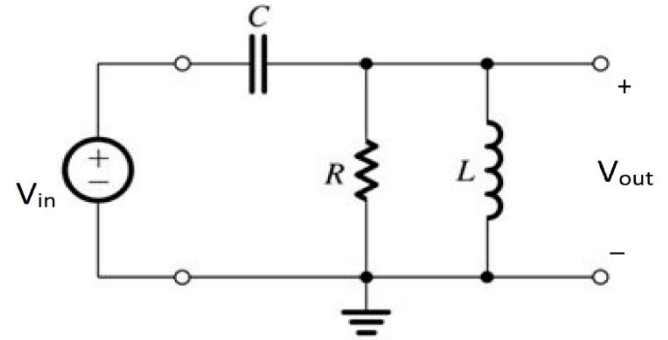
38. Considere o seguinte esquema associado ao estágio de saída de um amplificador de potência:



Sobre o arranjo, é **incorreto** afirmar que

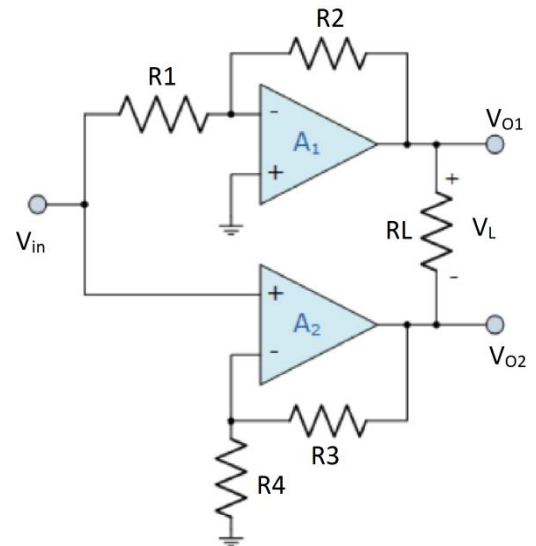
- A) quando a tensão V_{in} for zero, os dois transistores estarão em corte e a tensão de saída V_o é zero.
- B) quando o sinal de entrada entra na faixa negativa (inferior negativamente cerca de 0,5V da referência a fim de vencer a junção do transistor Q_2) Q_2 entrará em condução e a tensão na saída é limitada pelo valor $V_o = -V_{cc} + V_{ECsatQ}$ onde V_{ECsatQ} é a tensão de saturação de Q_2 .
- C) quando a tensão V_{in} é positiva excedendo cerca de 0,5V o valor da referência Q_2 estará em corte
- D) o sistema é polarizado com uma corrente CC aproximadamente nula e cada transistor conduz apenas durante metade do ciclo total (semiciclo positivo ou semiciclo negativo) do sinal de entrada.
- E) o transistor Q_2 possui ângulo de condução de 360° permitindo a característica de transferência de sinais positivos e negativos na entrada V_{in} .

39. Considere a seguinte implementação usando ressonadores LCR de um filtro de segunda ordem. O arranjo equivale a um filtro do tipo



- A) passa faixa.
- B) passa alta.
- C) passa baixa.
- D) rejeita faixa.
- E) dente passa baixa.

40. Considere a implementação utilizando dois amplificadores operacionais onde $R_1 = 100$; $R_2 = 900$; $R_3 = 1000$ e $R_4 = 10k$. Para a entrada senoidal $V_{in} = 12V$ rms, o valor da tensão de pico na carga V_L é de



- A) 100V.
- B) 50V.
- C) 55V.
- D) 141,4V.
- E) 70,7V.

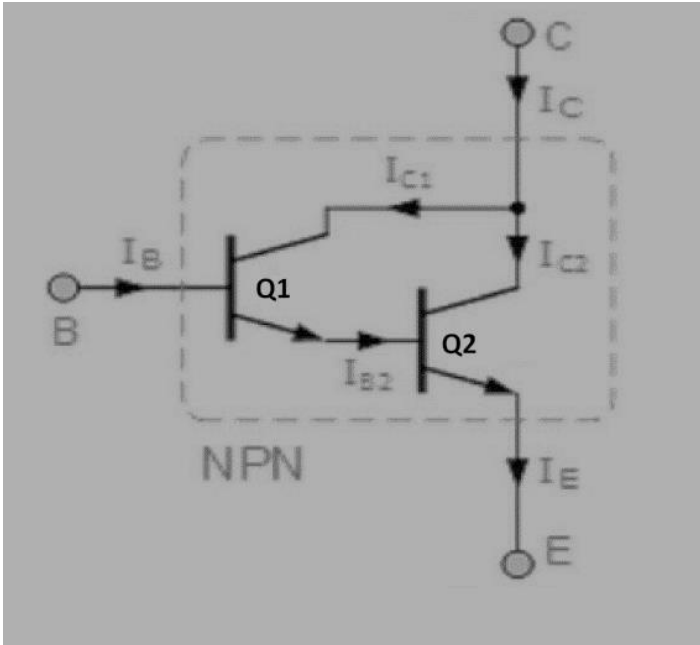
41. Considere os itens a respeito do arranjo em série e paralelo de chaves eletrônicas e atribua V para verdadeiro ou F se falso.

- () Para o aumento da capacidade de condução de corrente, TBJ's em paralelo devem ter observado seus coeficientes de temperatura (negativo para TBJ's) pois se um dos transistores conduzir mais corrente, sua resistência em sentido direto diminui e sua corrente aumenta ainda mais.
- () Em IGBT's o paralelismo é mais simples, pois os mesmos possuem coeficientes de temperatura positivos e constantes de maneira a facilitar seu paralelismo para divisão da condução de corrente.
- () Para conexão de TBJ's em série, o tempo de entrada e saída de condução devem ser observados de maneira a não permitir que o dispositivo mais lento para condução ou rápido para o desligamento seja submetido a toda tensão de coletor/emissor.
- () Já para o paralelismo de MOSFET's, uma vez que o aquecimento da chave implica em um aumento na resistência em sentido direto, o desvio da corrente resultante impede o paralelismo deste tipo de chave.

Assinale a sequência correta, no sentido de cima para baixo.

- A) V - V - F - F
 B) V - V - V - F
 C) V - F - V - F
 D) F - V - V - F
 E) V - F - F - F

42. Considere o seguinte arranjo de transistores:



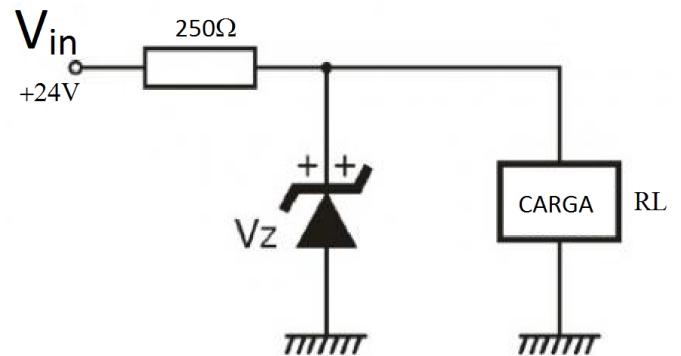
De forma analítica, o ganho total da corrente de coletor I_C em relação a corrente de base I_B é dado por

- A) $\beta_1 \times \beta_2$
 B) $\beta_1 + \beta_2$
 C) $\beta_1 - \beta_2$
 D) $(\beta_1 \times \beta_2) + \beta_1 + \beta_2$
 E) $(\beta_1 \times \beta_2) + \beta_1 - \beta_2$

43. Considere o Diodo Zener com as seguintes características fornecidas pelo fabricante:

- Máxima potência dissipada pelo encapsulamento $P_Z(\max) = 500\text{mW}$.
- Corrente mínima de Zener $I_Z = 0,5\text{mA}$.
- Tensão de Zener $V_Z = 12\text{V}$.

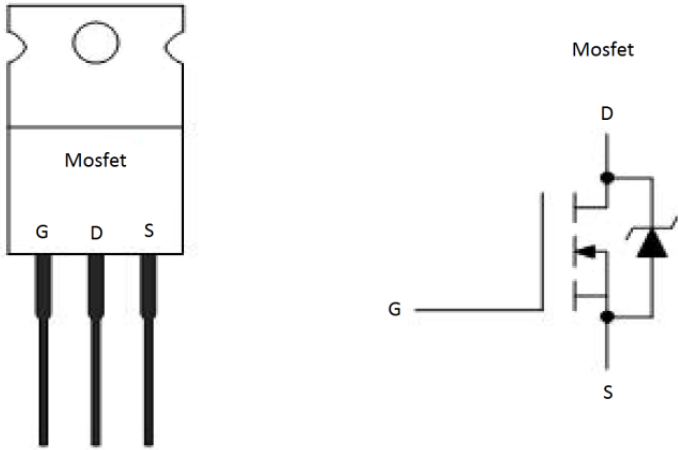
Supondo que o Diodo Zener esteja funcionando corretamente para a regulação de carga, calcule os valores aproximados de mínimo e máximo admissíveis para a carga resistiva R_L .



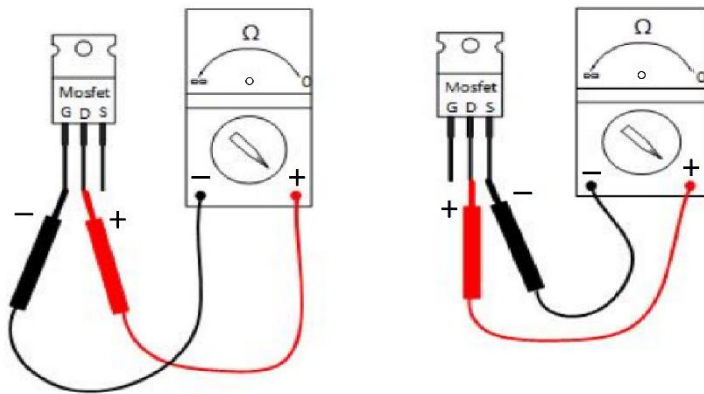
Os valores obtidos foram, respectivamente

- A) $250\Omega < R_L < 24\text{k}\Omega$
 B) $600\Omega < R_L < 1,9\text{k}\Omega$
 C) $253\Omega < R_L < 600\Omega$
 D) $253\Omega < R_L < 1,9\text{k}\Omega$
 E) $1,9\text{k}\Omega < R_L < 24\text{k}\Omega$

Considere a seguinte chave eletrônica:



44. De posse de um multímetro analógico na escala de resistência $\times 10k$, suponha a realização dos seguintes ensaios:



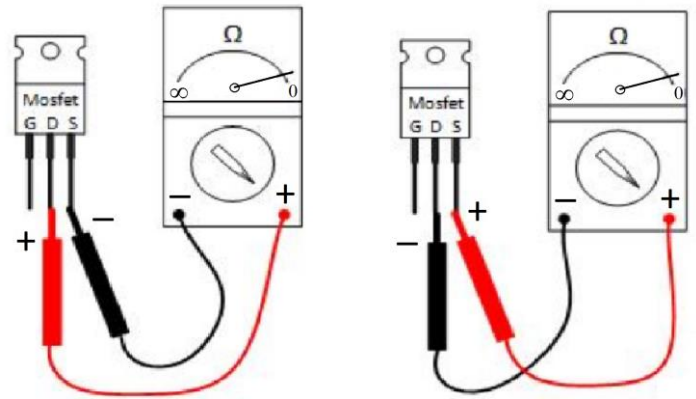
Ensaio I

Ensaio II

A fim de atestar o funcionamento da chave, o resultado dos ensaios I e II devem resultar, respectivamente

- A) ∞, ∞
- B) 0, 0
- C) $\infty, 0$
- D) 0, ∞
- E) o Mosfet não pode ser avaliado neste caso devido a presença do diodo interno.

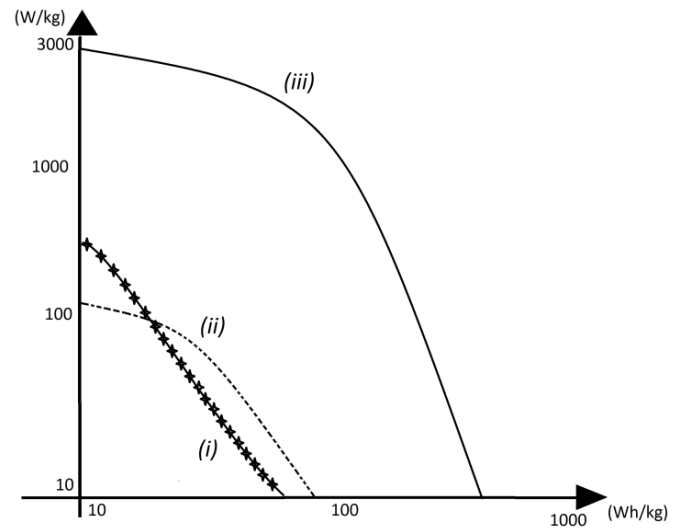
45. Ainda a respeito da chave eletrônica da figura, após o Ensaio I da figura anterior são realizadas as seguintes aferições:



Podemos inferir agora que o transistor encontra-se

- A) com defeito relacionado a um curto em seus terminais.
- B) com defeito relacionado a abertura de seus terminais.
- C) em perfeito estado, funcionando em modo disparado.
- D) em perfeito estado, funcionando em modo desligado.
- E) com defeito não identificável em seu diodo interno.

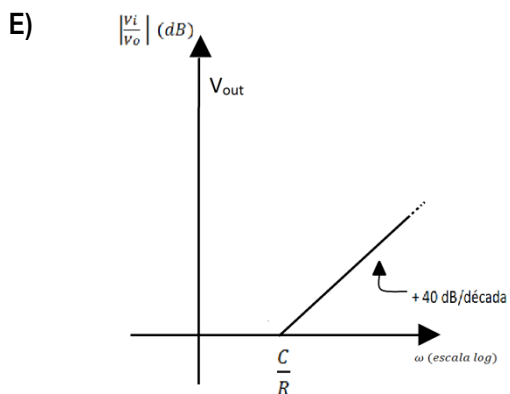
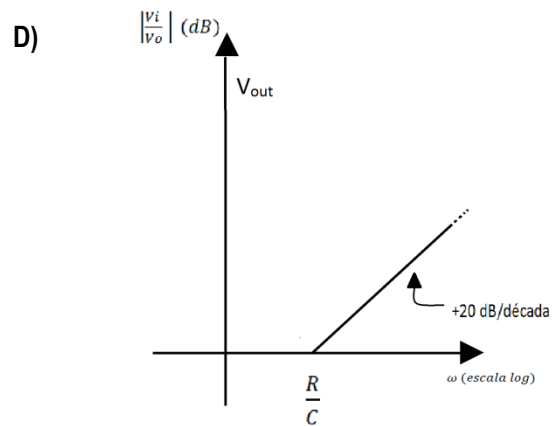
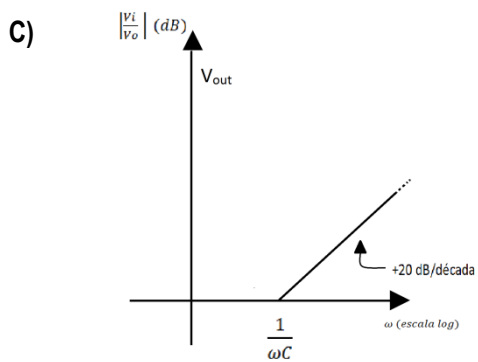
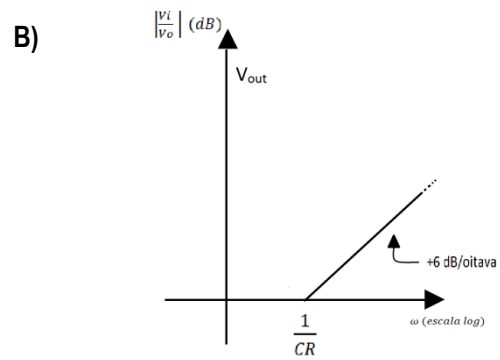
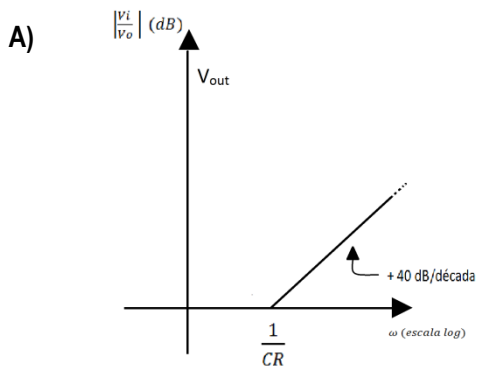
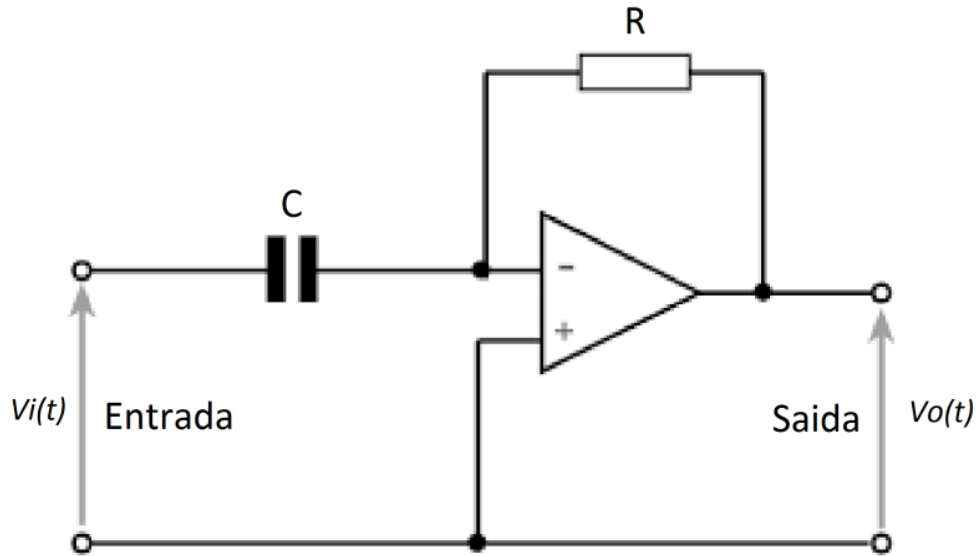
46. Considere o gráfico que ilustra a Densidade Energética de baterias:



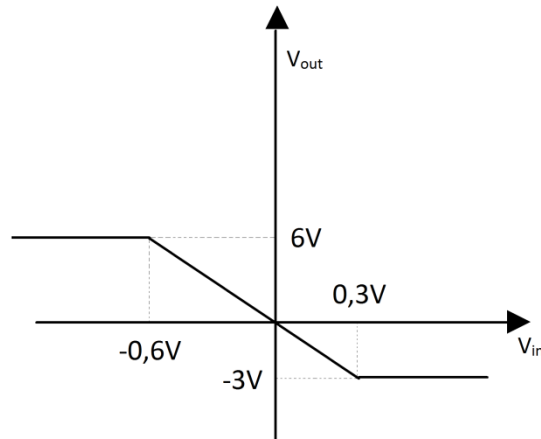
Podemos associar (i), (ii) e (iii) às seguintes tecnologias de baterias:

- A) Chumbo Ácido, Níquel-Hidreto Metálico e Lítio-Íon.
- B) Chumbo Ácido Recondicionada, Chumbo Ácido e Lítio-Íon.
- C) Chumbo Ácido, Lítio-Íon e Níquel-Hidreto Metálico.
- D) Lítio-Íon, Níquel-Hidreto Metálico e Chumbo Ácido.
- E) Níquel-Hidreto Metálico, Chumbo Ácido, e Lítio-Íon.

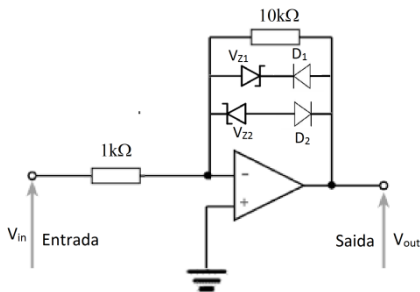
47. Considere a resposta em frequência do seguinte circuito baseado em amplificadores operacionais:



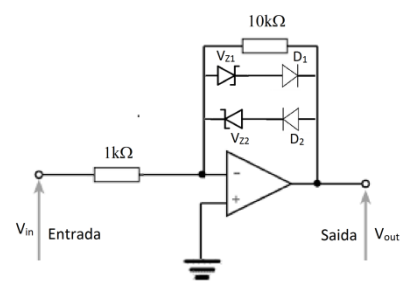
48. Qual dos circuitos limitadores abaixo atende ao perfil de tensão descrito no gráfico a seguir?



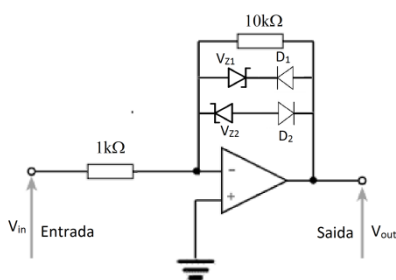
A) Para $V_{z1} = 6V$ $V_{z2} = 3V$



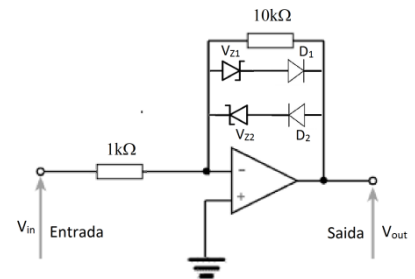
B) Para $V_{z1} = 6V$ $V_{z2} = 3V$



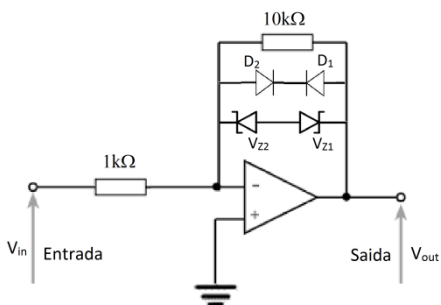
C) Para $V_{z1} = 3V$ $V_{z2} = 6V$



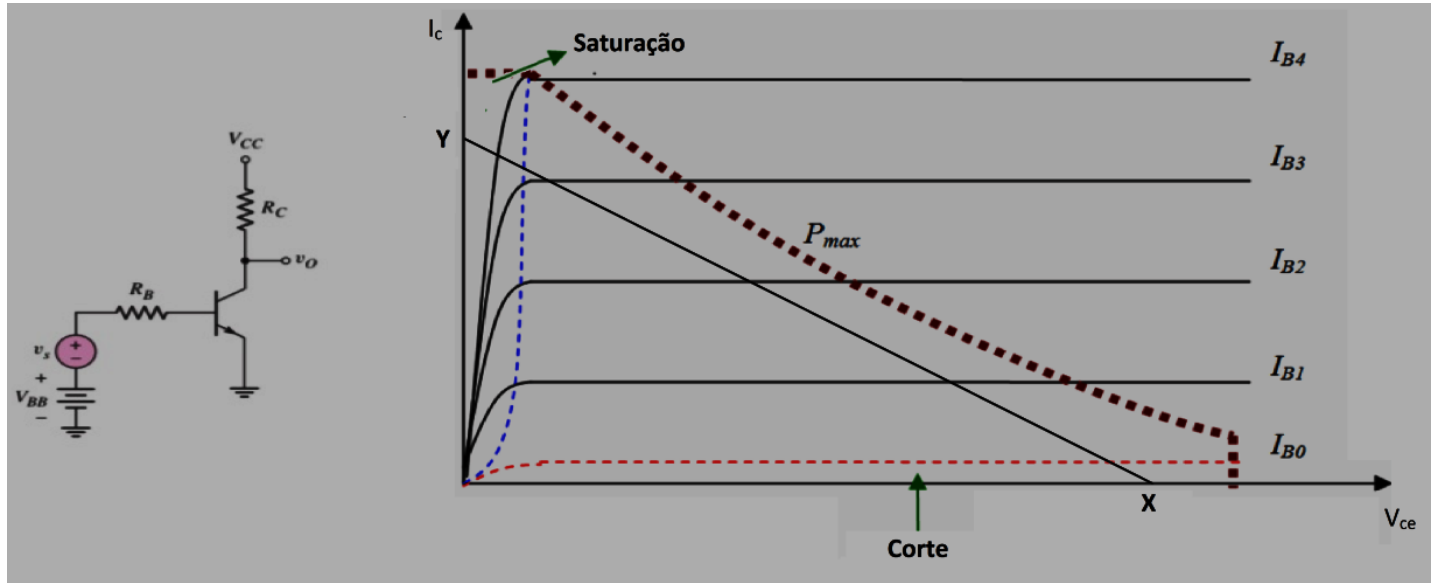
D) Para $V_{z1} = 6V$ $V_{z2} = 3V$



E) Para $V_{z1} = 6V$ $V_{z2} = 3V$



49. Considere a seguinte resposta gráfica das curvas características do transistor conectado conforme o circuito:



Sabendo que a reta que se estende do ponto Y ao ponto X é a reta de carga do transistor no arranjo, os pontos Y e X são dados respectivamente por:

- A) V_{CC}/R_C e V_{CC}
- B) V_{CC} e V_{CC}/R_C
- C) V_{BB}/R_B e V_{BB}
- D) V_{CC}/R_B e V_{BB}
- E) V_{BB}/R_C e V_{CC}

50. Para as curvas características de transistores, a respeito do Efeito Early podemos afirmar que

- A) trata-se da tensão reversa responsável pelo mecanismo de avalanche nos semicondutores.
- B) trata-se da Tensão V_{ce} Limite na região ativa da Reta de carga de um transistor quando I_c tende a zero.
- C) trata-se do efeito cumulativo de aumento no ganho $B_t = B_1 * B_2$ associado a configuração Darlington de transistores.
- D) trata-se do efeito resultante da inclinação da curva I_B de polarização de um transistor que ao extrapoladas se interceptam em um ponto em comum do eixo negativo de V_{ce} .
- E) trata-se da carga armazenada em ambos os lados da camada de depleção em uma junção semicondutora PN.