

2

1

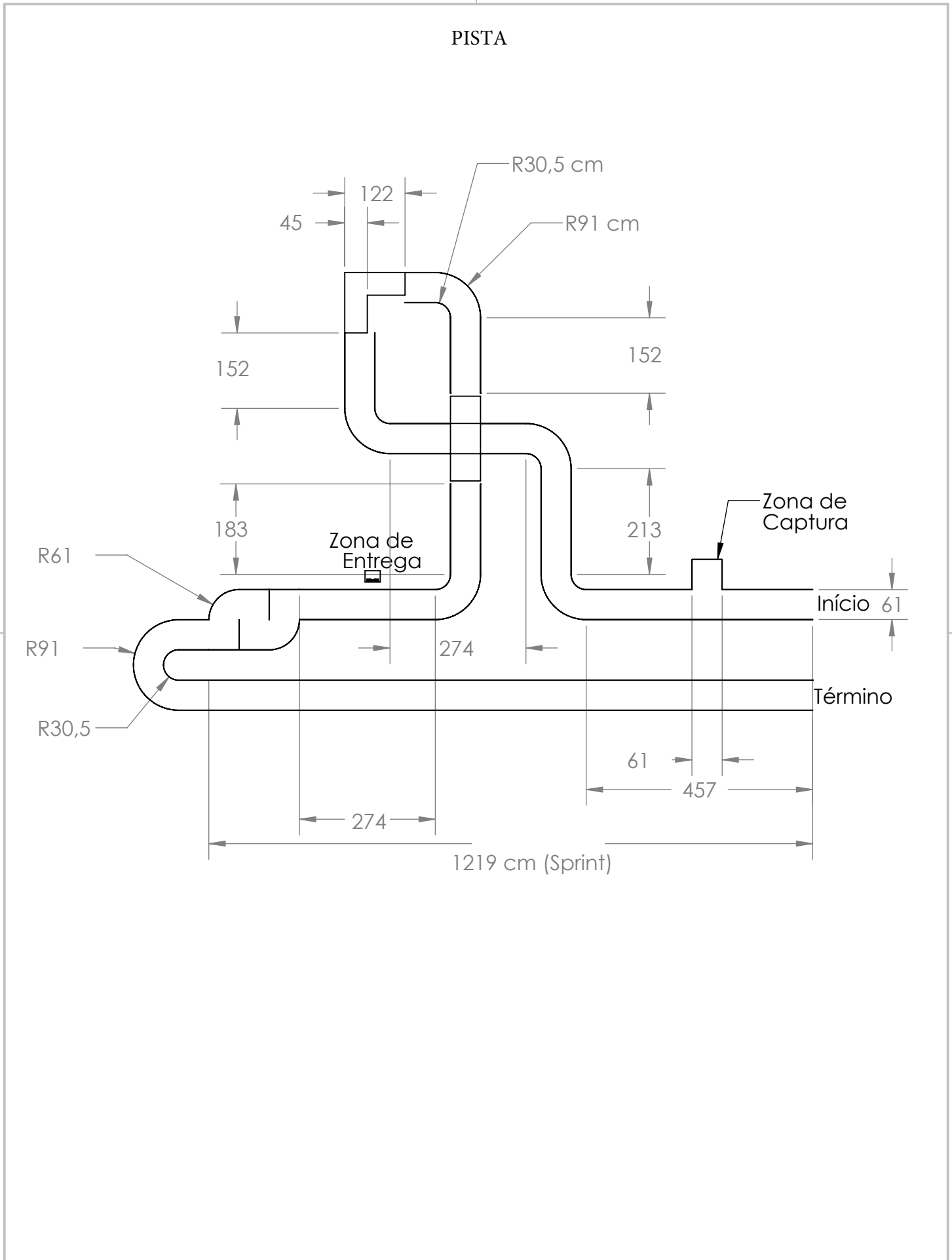
PISTA

B

B

A

A



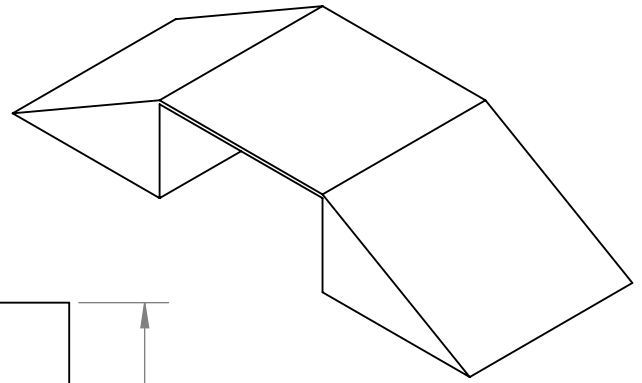
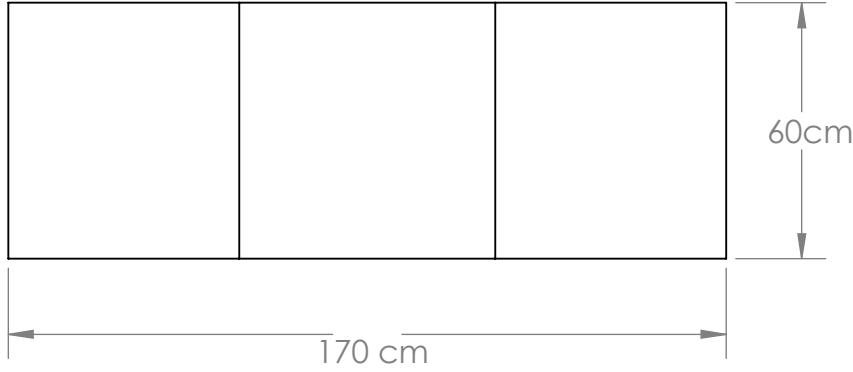
2

1

2

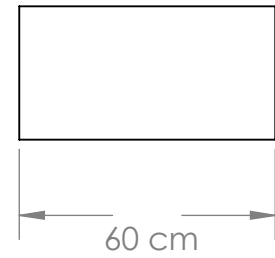
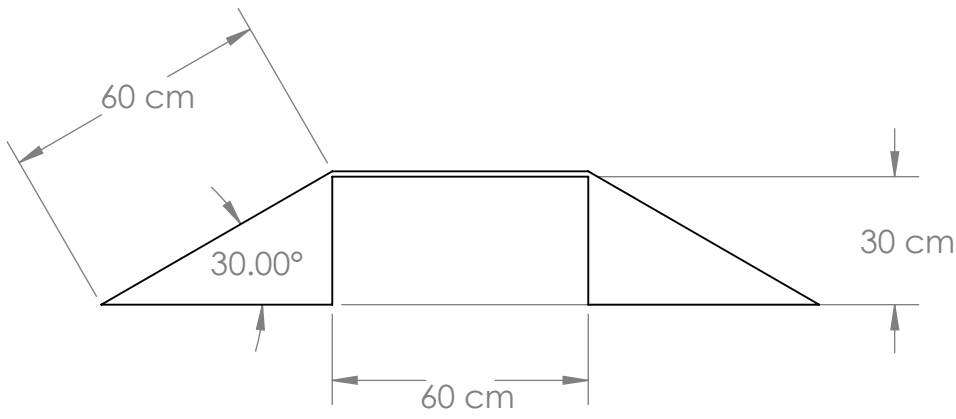
1

PONTE



B

B



A

A

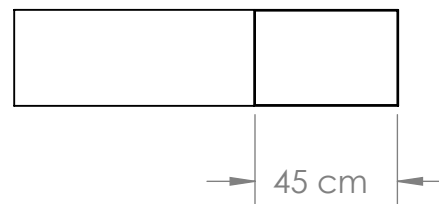
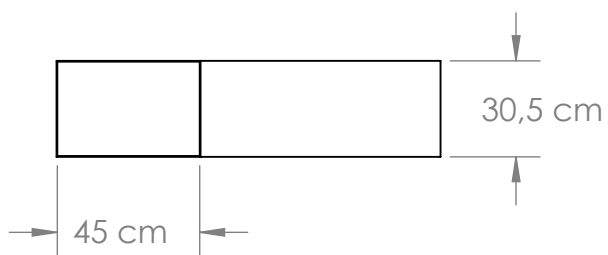
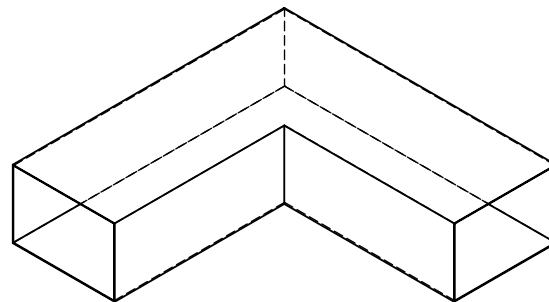
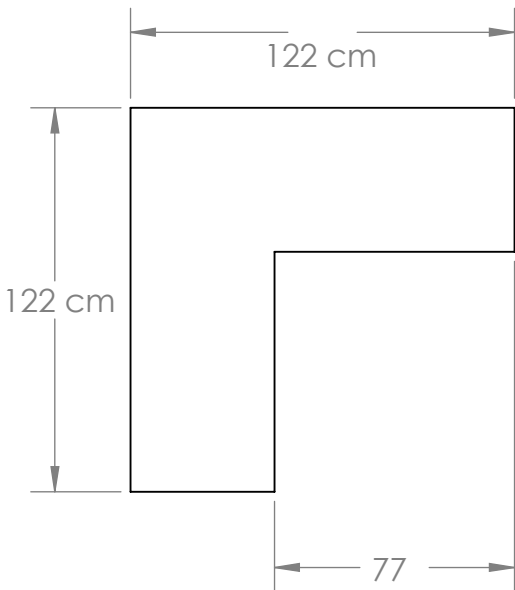
2

1

2

1

TÚNEL



B

B

A

A

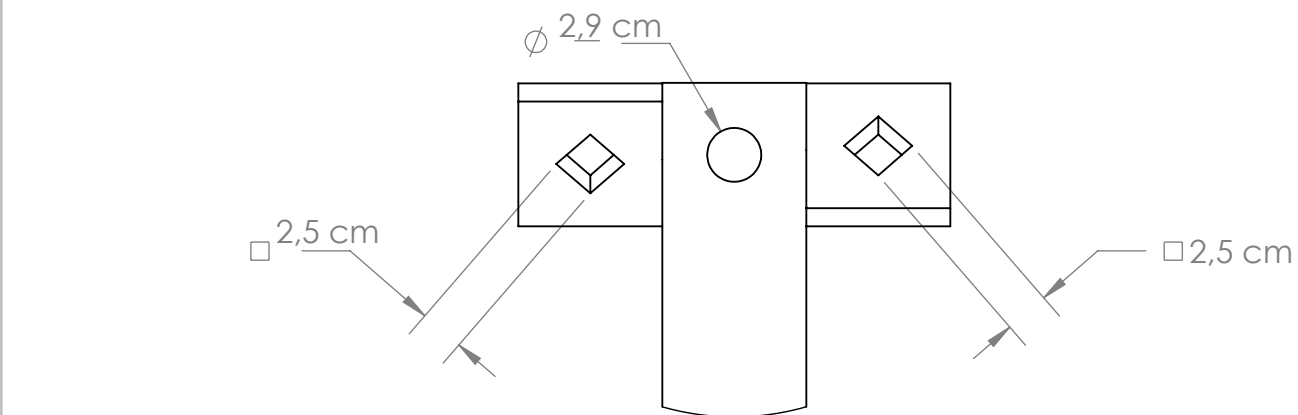
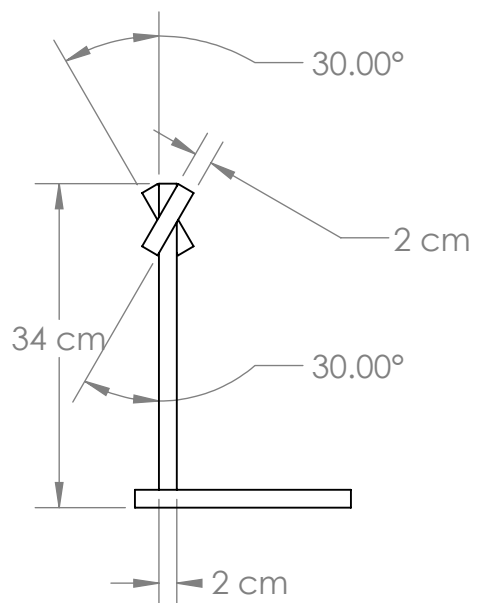
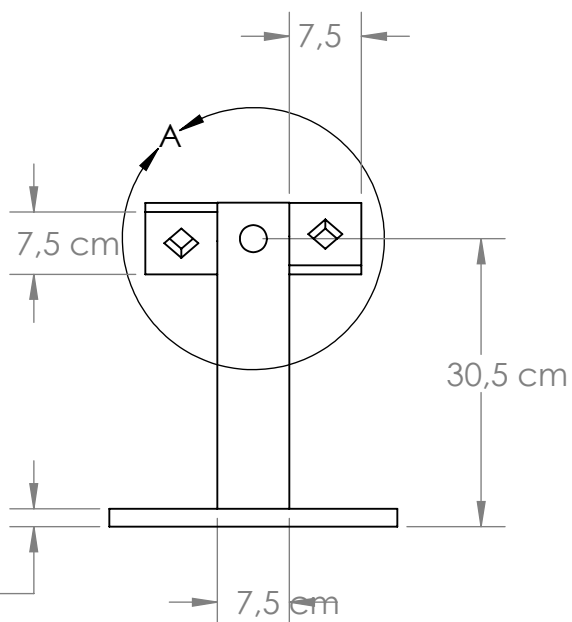
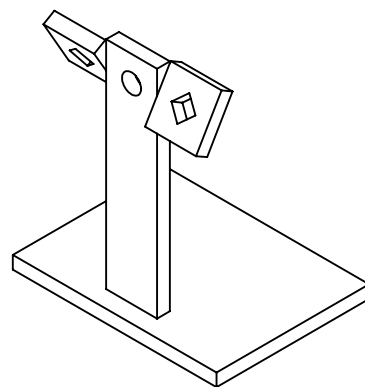
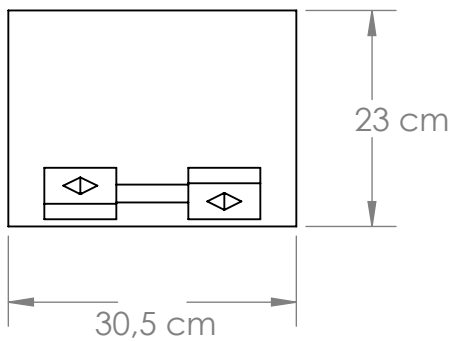
2

1

2

1

ZONA DE ENTREGA



B

B

A

A

2

1

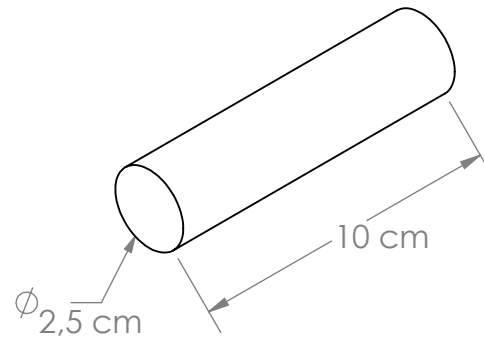
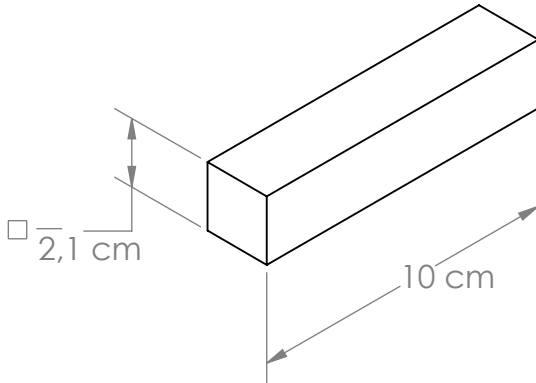
2

1

CARGAS

B

B



A

A

2

1